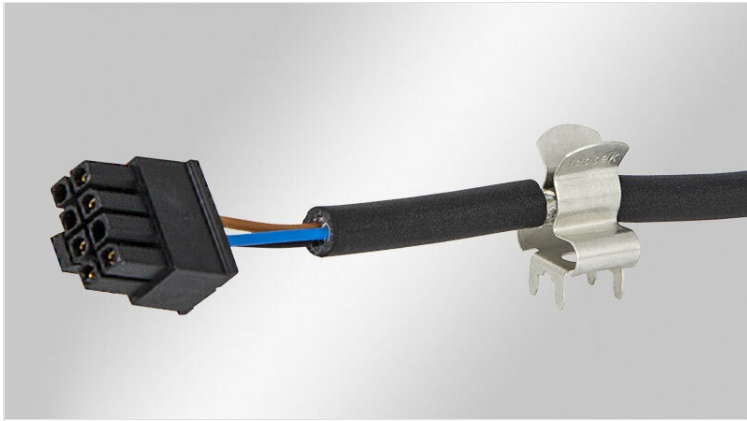


EMC skärmklämmor för ledningsplattor

med lödningsfot



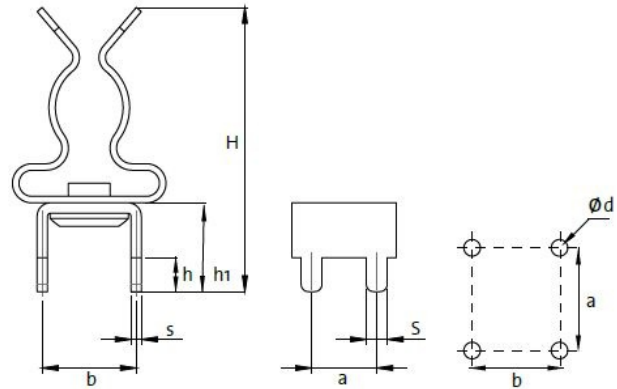
RoHS
compliant



Made in
Germany

Skärmklämmorna PCB|SKL används på alla ställen där skärmen av enstaka ledningar måste förbindas med masspotentialen. De möjliggör en säker och enkel kabelavskärmning.

Skärmklämmen PCB|SKL består av själva EMC-skärmklämmen SKL med en lödningskoppling som är fäst under den vilken möjliggör ett montage på ledningsplattor. Man kan välja emellan olika versioner.



Specifikationer

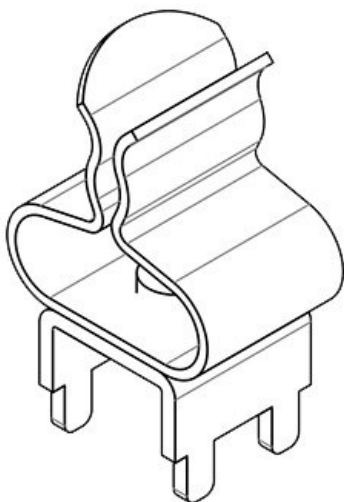
Material	Skärmklämma: Fjäderstål, förzinkad Monteringsfot: Mässing, konserverad
Monteringstyp	Lödnings

Fördelar

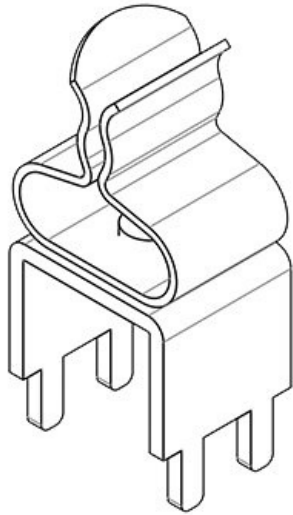
- Fjäder designen kräver inga justeringar och kommer att permanent hålla kontakt med kabelskärmen
- Stor kontaktyta

Produkttyper och storlekar

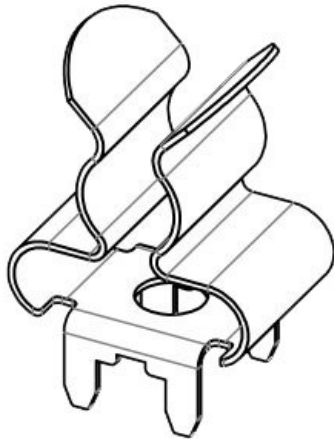
PCB-4-V-6.8|SKL 1.5-3



ArtNr.	36650.1	Längd	8 mm
EAN	4251269303	Bredd	11,8 mm
	128	Höjd	20 mm
Antal	10	Monteringshöj	13,2 mm
Antal	1	d	
skärmklämmor		Tjocklek s	1 mm
För antal	1	Lödfotshöjd H	6,8 mm
kablar		Pin S	1,6 mm
Min.	1,5 mm	Pin h	2,6 mm
Kabelskärmens		Raster a x b	5 x 7.2 mm
diam.		Hålstorlek	1.8
Max.	3 mm		
Kabelskärmens			
diam.			

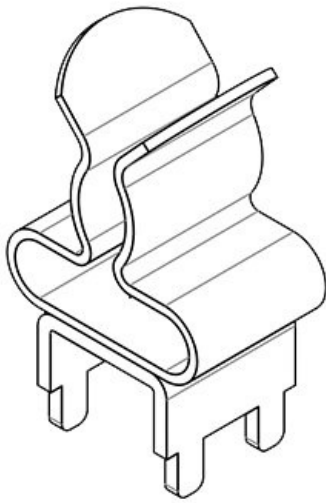


ArtNr.	36656.1	Längd	9,2 mm
EAN	4251269303	Bredd	11,8 mm
	159	Höjd	25 mm
Antal	10	Monteringshöj d	21 mm
Antal	1	Tjocklek s	1 mm
skärmklämmor		Lödfotshöjd H	12,5 mm
För antal	1	Pin S	1,6 mm
kablar		Pin h	4 mm
Min.	1,5 mm	Raster a × b	5 x 10.1 mm
Kabelskärmens diam.		Hålstorlek	1.8
Max.	3 mm		
Kabelskärmens diam.			

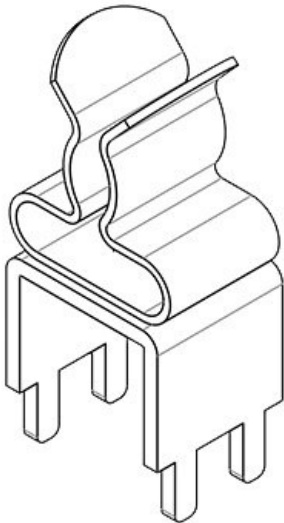


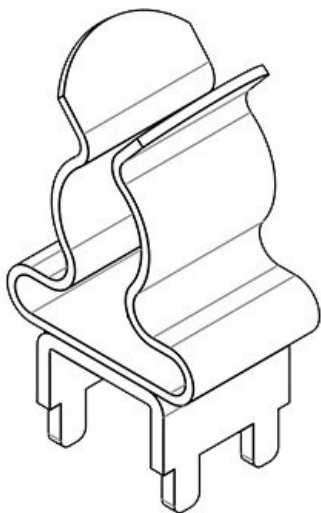
ArtNr.	36653.1	Längd	8 mm
EAN	4251269319	Bredd	11,8 mm
	273	Höjd	17,5 mm
Antal	25	Monteringshöj d	14,9 mm
Antal	1	Lödfotshöjd H	4,4 mm
skärmklämmor		Pin S	1,6 mm
För antal	1	Pin h	2,6 mm
kablar		Raster a × b	5 x 7.2 mm
Min.	3 mm	Hålstorlek	1.8
Kabelskärmens diam.			
Max.	6 mm		
Kabelskärmens diam.			

ArtNr.	36650.2	Längd	8 mm
EAN	4251269303	Bredd	11,8 mm
	135	Höjd	20 mm
Antal	10	Monteringshöjd	13,2 mm
Antal	1	d	
skärmklämmor		Tjocklek s	1 mm
För antal	1	Lödfotshöjd H	6,8 mm
kablar		Pin S	1,6 mm
Min.	3 mm	Pin h	2,6 mm
Kabelskärmens diam.		Raster a x b	5 x 7.2 mm
Max.	6 mm	Hålstorlek	1.8
Kabelskärmens diam.			

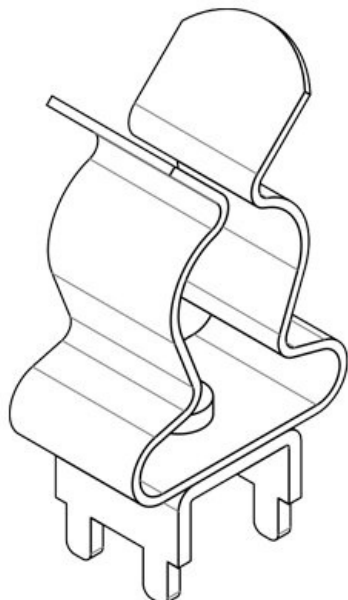


ArtNr.	36656.2	Längd	9,2 mm
EAN	4251269303	Bredd	11,8 mm
	166	Höjd	25 mm
Antal	10	Monteringshöjd	21 mm
Antal	1	d	
skärmklämmor		Tjocklek s	1 mm
För antal	1	Lödfotshöjd H	12,5 mm
kablar		Pin S	1,6 mm
Min.	3 mm	Pin h	4 mm
Kabelskärmens diam.		Raster a x b	5 x 10.1 mm
Max.	6 mm	Hålstorlek	1.8
Kabelskärmens diam.			



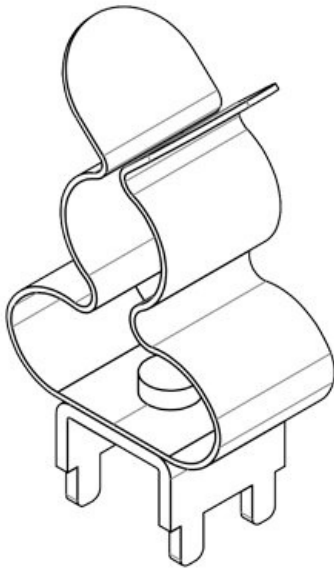


ArtNr.	36650.3	Längd	8 mm
EAN	4251269303	Bredd	11,8 mm
	142	Höjd	22 mm
Antal	10	Monteringshöj	15,2 mm
Antal	1	d	
skärmklämmor		Lödfotshöjd H	6,8 mm
För antal	1	Pin S	1,6 mm
kablar		Pin h	2,6 mm
Min.	6 mm	Raster a × b	5 x 7.2 mm
Kabelskärmens		Hålstorlek	1.8
diam.			
Max.	8 mm		
Kabelskärmens			
diam.			



ArtNr.	36650.4	Längd	8 mm
EAN	4251269334	Bredd	11,8 mm
	283	Höjd	27 mm
Antal	10	Monteringshöj	20,2 mm
Antal	1	d	
skärmklämmor		Lödfotshöjd H	6,8 mm
För antal	1	Pin S	1,6 mm
kablar		Pin h	2,6 mm
Min.	8 mm	Raster a × b	5 x 7.2 mm
Kabelskärmens		Hålstorlek	1.8
diam.			
Max.	11 mm		
Kabelskärmens			
diam.			

ArtNr.	37306	Längd	8 mm
EAN	4251269333	Bredd	11,8 mm
	279	Höjd	27 mm
Antal	10	Monteringshöjd	20,2 mm
Antal	1	d	
skärmklämmor		Lödfotshöjd H	6,8 mm
För antal	1	Pin S	1,6 mm
kablar		Pin h	2,6 mm
Min.	3 mm	Raster a × b	5 x 7.2 mm
Kabelskärmens diam.		Hålstorlek	1.8
Max.	12 mm		
Kabelskärmens diam.			



ArtNr.	36656.3	Längd	9,2 mm
EAN	4251269303	Bredd	11,8 mm
	173	Höjd	27 mm
Antal	10	Monteringshöjd	23 mm
Antal	1	d	
skärmklämmor		Tjocklek s	1 mm
För antal	1	Lödfotshöjd H	12,5 mm
kablar		Pin S	1,6 mm
Min.	6 mm	Pin h	4 mm
Kabelskärmens diam.		Raster a × b	5 x 10.1 mm
Max.	8 mm	Hålstorlek	1.8
Kabelskärmens diam.			

